

HERCULES
AUTOMAZIONI PER PORTONI A LIBRO E PORTONI SEZIONALI 230V



MANUALE D'USO E MANUTENZIONE

S O M M A R I O

CARATTERISTICHE TECNICHE DEL MOTORIDUTTORE	2
RACCOMANDAZIONI DI CARATTERE GENERALE	3
USO	3
MANUTENZIONE	3
IMPIANTO TIPO PER PORTONE A LIBRO	4
IMPIANTO TIPO PER PORTONE SEZIONALE	5
COLLEGAMENTI ELETTRICI	5
REGISTRO DI MANUTENZIONE	6
DICHIARAZIONE DI CONFORMITA' (1)	8
DICHIARAZIONE DI CONFORMITA' (2)	9

CARATTERISTICHE TECNICHE DEL MOTORIDUTTORE

DATI TECNICI	QK-HC
ALIMENTAZIONE MOTORE	230Vac
POTENZA ASSORBITA	600W
CORRENTE ASSORBITA	3,4A
TEMPERATURA DI FUNZIONAMENTO	-20°/+70° C
GRADO DI PROTEZIONE	IP 23
CICLO DI LAVORO	15%
VELOCITA' MOTORE	1400 rpm
RAPPORTO DI RIDUZIONE	1/30
PROTEZIONE TERMICA	140°C
CONDENSATORE	16µf
PESO MAX CANCELLO	1000 kg
PESO	17 kg

DIMENSIONI MOTORIDUTTORE	QK-HC
LUNGHEZZA	330 mm
LARGHEZZA	180 mm
ALTEZZA	200 mm

Motoriduttore di notevole potenza e contenute dimensioni per porte fino a 1000 Kg. Il riduttore a pignone verticale, munito di frizione meccanica regolabile, motore elettrico autoventilato con protezione termica e sblocco meccanico per le manovre manuali. Disponibile con o senza quadro elettrico.

AVVERTENZA

Si ricorda che Quiko Italy Sas è responsabile solo degli articoli che produce e commercializza.

Il cancello, una volta automatizzato, diventa un macchinario ed è quindi soggetto alle norme della Direttiva Macchine. E' quindi compito dell'installatore verificarne la sicurezza. **ATTENZIONE:** Quiko Italy Sas non risponde di eventuali danni a persone, animali o cose derivanti da modifiche, alterazioni o migliorie apportate arbitrariamente da terzi ai suoi prodotti.

RACCOMANDAZIONI DI CARATTERE GENERALE

1. Integrare la sicurezza del portone conformemente alla normativa vigente.
2. Scegliere percorsi brevi per i cavi e tenere separati i cavi di potenza dai cavi di comando.
3. In accordo con la normativa europea in materia di sicurezza, si consiglia di inserire un interruttore esterno per poter togliere l'alimentazione in caso di manutenzione del portone.
4. Verificare sempre che ogni singolo dispositivo installato sia efficiente ed efficace.
5. Affiggere cartelli facilmente leggibili che informino della presenza del portone motorizzato.

USO

Si fa espresso divieto di utilizzare l'apparecchio per scopi diversi o in circostanze diverse da quelle menzionate.

In particolare, si ammonisce di :

1. non toccare l'apparecchio con mani bagnate;
2. togliere la corrente prima di aprire la scatola comandi e/o il motoriduttore;
3. non tirare il cavo di alimentazione per staccare la presa di corrente;
4. non toccare il motore se non siete sicuri che sia raffreddato;
5. mettere in movimento il portone solo quando è completamente visibile;
6. tenersi fuori dal raggio d'azione del portone se questo è in movimento: aspettare fino a che non sia fermo;
7. non lasciare che bambini o animali giochino in prossimità del portone;
8. non lasciare che bambini o persone inadatte usino il telecomando o altri dispositivi di azionamento;
9. effettuare una manutenzione periodica;
10. in caso di guasto, togliere l'alimentazione e gestire il portone manualmente solo se possibile e sicuro.

MANUTENZIONE

Attenzione: nessuna persona ad eccezione del manutentore, che deve essere un tecnico specializzato, deve poter comandare l'automatismo durante la manutenzione. Si raccomanda perciò di togliere l'alimentazione di rete. Se invece l'alimentazione dovesse essere presente per talune verifiche, si raccomanda di controllare o disabilitare ogni dispositivo di comando (telecomandi, pulsantiere, etc..) ad eccezione del dispositivo usato dal manutentore.

MANUTENZIONE ORDINARIA

Ciascuna delle seguenti operazioni deve essere svolta quando se ne avverte la necessità e comunque ogni 6 mesi:

Portone:

controllare lo stato generale del portone

Impianto di automazione:

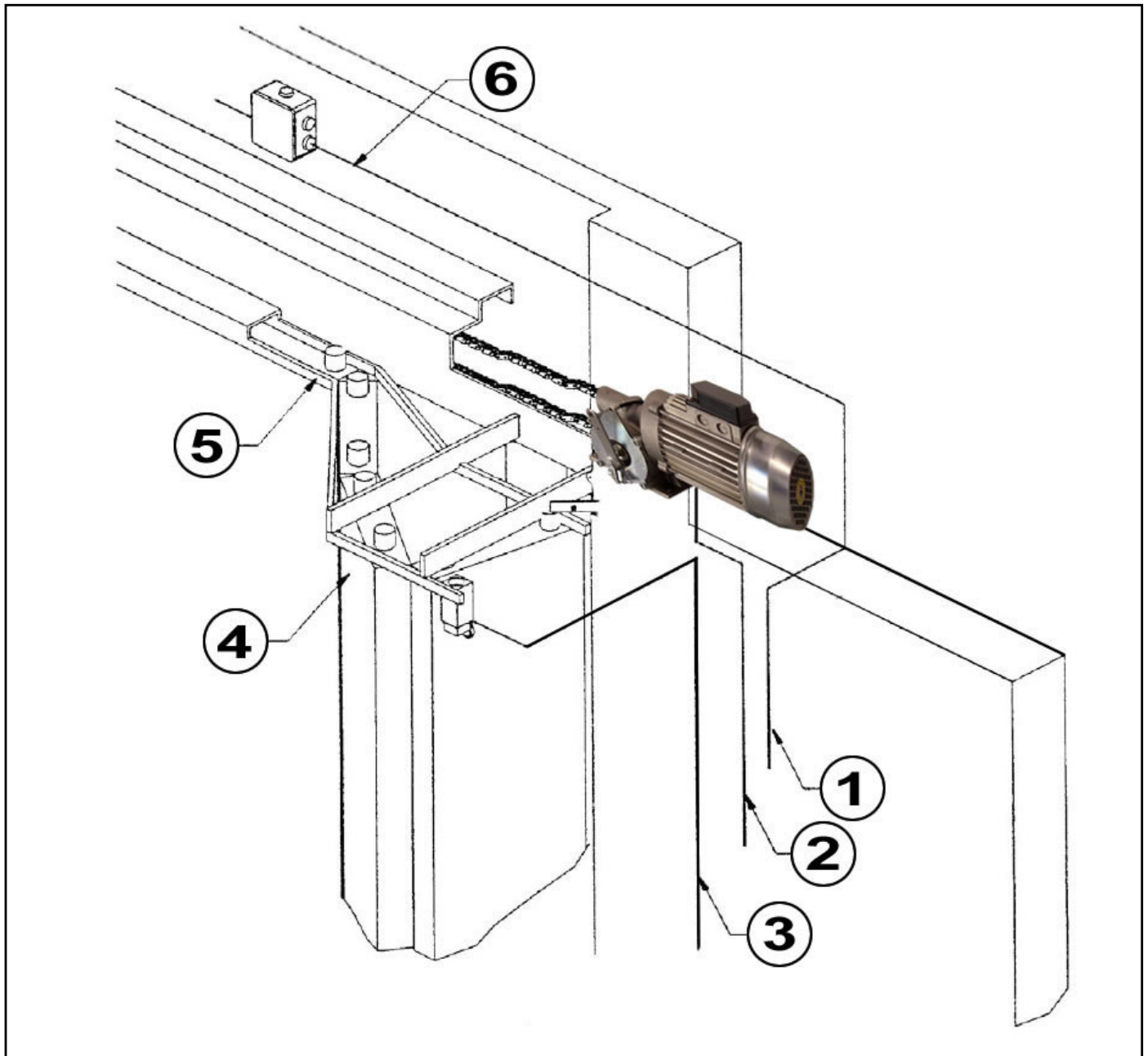
- 1 - verificare funzionamento dispositivi di sicurezza.
- 2 - ingrassare periodicamente il gruppo di sblocco.

MANUTENZIONE STRAORDINARIA

Se dovessero rendersi necessari interventi non banali su parti elettromeccaniche, si raccomanda la rimozione della parte dove il guasto è localizzato per consentire una riparazione in officina dai tecnici della casa madre o da essa autorizzati.

IMPIANTO TIPO PER PORTA A LIBRO

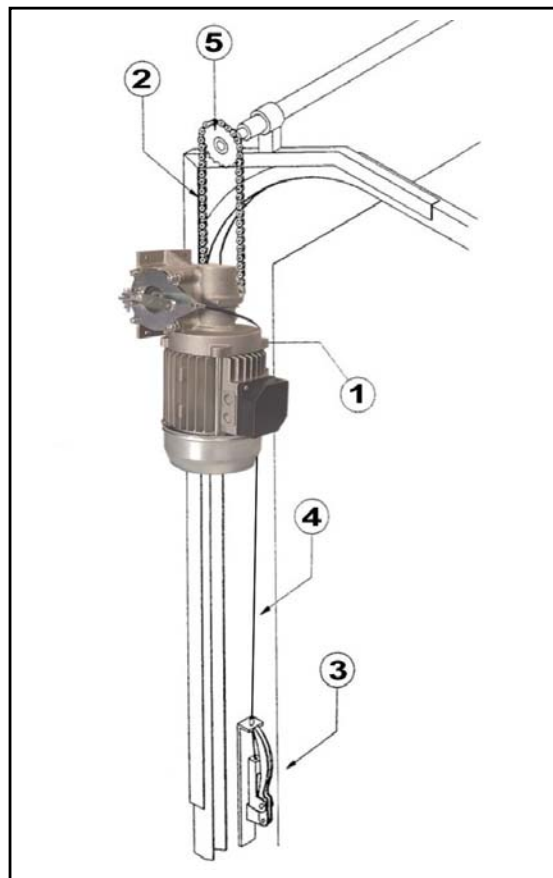
L'impianto si compone di una particolare piastra formata da una rotaia-deragliatrice atta sia al fissaggio e sostegno del motore, sia come guida di scorrimento per la porta a libro stessa. L'impianto è integrato inoltre dallo sblocco meccanico per le manovre manuali.



LEGENDA

- 1 – CAVI LINEA
- 2 – CAVI MOTORE
- 3 – CAVI MICRO
- 4 – ANTE AD IMPACCHETTAMENTO
- 5 – DERAGLIATORE
- 6 – ALIMENTAZIONE DI LINEA

IMPIANTO TIPO PER PORTONE SEZIONALE



LEGENDA

- 1 – MOTORIDUTTORE
- 2 – CATENA DI TRASMISSIONE
- 3 – SBLOCCO MANUALE
- 4 – CAVO SBLOCCO
- 5 – PIGNONE

COLLEGAMENTI ELETTRICI

Non fare passare i cavi di potenza assieme ai cavi motore. Scegliere in ogni caso i percorsi più brevi per le linee dei cavi. Si consiglia di prevedere nell'impianto un interruttore generale, fuori dalla portata di persone inadatte, che consenta di togliere l'alimentazione al motoriduttore in caso di manutenzione o se il motoriduttore stesso rimanga inattivo per un lungo periodo.

REGISTRO DI MANUTENZIONE

Il presente registro di manutenzione contiene i riferimenti tecnici e le registrazioni delle attività di installazione, manutenzione, riparazione e modifica svolte, e dovrà essere reso disponibile per eventuali ispezioni da parte di organismi autorizzati.

Assistenza tecnica:*(Nome, indirizzo, telefono)*

DATI TECNICI DELLA PORTA/CANCELLO MOTORIZZATO E DELL'INSTALLAZIONE

Cliente: _____
Nome, indirizzo, persona di riferimento

Numero d'ordine: _____
Numero e data dell'ordine cliente

Modello e descrizione: _____
Tipologia della porta/cancello

Dimensione e peso: _____
Dimensioni del vano passaggio, dimensioni e peso delle ante

Numero di serie: _____
Numero di identificazione univoco della porta/cancello

Ubicazione: _____
Indirizzo di installazione

LISTA DEI COMPONENTI INSTALLATI

Motore / Gruppo azionamento: _____
Modello, tipo, numero di serie

Quadro elettronico: _____
Modello, tipo, numero di serie

Fotocellule: _____
Modello, tipo, numero di serie

Dispositivi di sicurezza: _____
Modello, tipo, numero di serie

Dispositivi di comando: _____
Modello, tipo, numero di serie

Dispositivi radio: _____
Modello, tipo, numero di serie

Lampeggiante: _____
Modello, tipo, numero di serie

Altro: _____
Modello, tipo, numero di serie

LISTA DEI RISCHI RESIDUI E DELL'USO IMPROPRIO E PREVEDIBILE

Informare tramite segnaletica applicata sui punti di rischio del prodotto e/o mediante indicazioni scritte da consegnare e spiegare all'utente, o a chi ne ha la responsabilità, circa i rischi esistenti e circa l'uso improprio prevedibile.

REGISTRO DI MANUTENZIONE

Descrizione dell'intervento					
<i>(Barrare la casella corrispondente all'intervento fatto. Descrivere gli eventuali rischi residui e/o l'uso improprio prevedibile)</i>					
<input type="checkbox"/> Installazione	<input type="checkbox"/> Avviamento	<input type="checkbox"/> Regolazioni	<input type="checkbox"/> Manutenzione	<input type="checkbox"/> Riparazione	<input type="checkbox"/> Modifiche
Data: _____ Firma del Tecnico: _____ Firma del cliente: _____					

Descrizione dell'intervento					
<i>(Barrare la casella corrispondente all'intervento fatto. Descrivere gli eventuali rischi residui e/o l'uso improprio prevedibile)</i>					
<input type="checkbox"/> Installazione	<input type="checkbox"/> Avviamento	<input type="checkbox"/> Regolazioni	<input type="checkbox"/> Manutenzione	<input type="checkbox"/> Riparazione	<input type="checkbox"/> Modifiche
Data: _____ Firma del Tecnico: _____ Firma del cliente: _____					

Descrizione dell'intervento					
<i>(Barrare la casella corrispondente all'intervento fatto. Descrivere gli eventuali rischi residui e/o l'uso improprio prevedibile)</i>					
<input type="checkbox"/> Installazione	<input type="checkbox"/> Avviamento	<input type="checkbox"/> Regolazioni	<input type="checkbox"/> Manutenzione	<input type="checkbox"/> Riparazione	<input type="checkbox"/> Modifiche
Data: _____ Firma del Tecnico: _____ Firma del cliente: _____					

DECLARATION OF CONFORMITY

(OF THE MANUFACTURER)



Manufacturer: QUIKO ITALY SAS

Via Seccalegno, 19
36040 Sossano (VI)
Italia

hereby declares, under his liability, that the products:
QK-HC

are in compliance with the essential safety requirements of the regulations:

- ✓ Electromagnetic Compatibility Directive2004/108/EC
- ✓ Low Voltage Directive2006/95/EC
- ✓ Machinery Directive2006/42/EC

and their amendments and modifications, and with the regulations set forth by the National Legislative Body of the country in which the machinery is destined for use.

Sossano, 19/10/2011

Managing Director
Luca Borinato



DECLARATION OF CONFORMITY
(OF THE INSTALLER)

The undersigned:

Address:

in charge of the set-up, declares that the product:

Gate type:

Location:

are in compliance with the essential safety requirements of the regulations:

- ✓ Electro magnetic Compatibility Directive2004/108/EC
- ✓ Low Voltage Directive2006/95/EC
- ✓ Machinery Directive2006/42/EC

and also declares that the related and/or specific national technical regulations have been followed:

- ✓ EN 12453/EN 12445 on Industrial, Commercial and Residential Gates and Doors – Safe Use of Motorized Doors – Requirements and Classification – Test Methods;
- ✓ EN 12604/ EN 12605 on Industrial, Commercial and Residential Gates and Doors – Mechanical Aspects – Requirements and Classification – Test Methods;
- ✓ CEI 64/8 Electrical Systems Using Nominal Tension Not Higher Than 1000V a.c. and 1500 V d.c.;
- ✓ EN 13241-1 (Industrial, commercial and garage doors and gates), conformity evaluation (6.3).

Notes:

Place and date:



QUIKO ITALY

Via Seccalegno, 19

36040 Sossano (VI) - Italy

Tel. +39 0444 785513

Fax +39 0444 782371

info@quiko.biz

www.quikoitaly.com

